

Active Antimicrobial  
Protection 24/7

# Продукция HYG

Система облицовки стен из ПВХ  
с активной антимикробной защитой



www.palram.ru  
www.palram.com

| Содержание  | Стр     |
|---|---------|
| Введение  | 2       |
| Основные преимущества   | 2       |
| Применение  | 3-4     |
| Ассортимент продукции   | 5-6     |
| Химическая устойчивость   | 6       |
| Воспламеняемость  | 6       |
| Лабораторные испытания по элиминации (гибели) микробов на образцах                          | 7-8     |
| Эксплуатационные испытания. Сравнение стеновых покрытий в операционных                      | 9       |
| Эксплуатационные испытания. Сравнение рабочих поверхностей в микробиологической лаборатории | 10      |
| Сертификаты   |         |
| Контакт с пищевыми продуктами   | 11 - 13 |
| PALOPAQUE™ Воспламеняемость   | 14      |
| MSDS – Данные по безопасной эксплуатации материалов   | 15 - 20 |
| Руководство по установке  | 21 – 22 |

## Введение

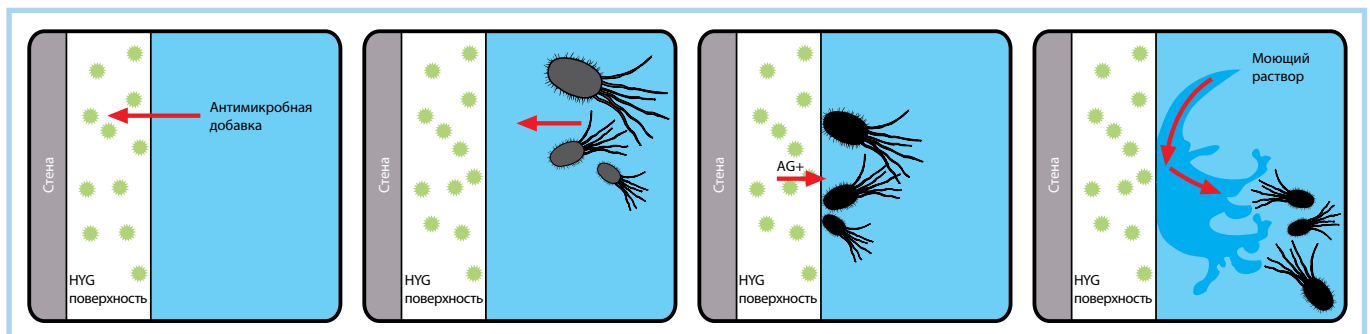
### HYG- продукция добавит Вашим помещениям новое качество: активное антимикробное действие.

Органы надзора и регулирования повышают гигиенические нормативы для пищевых производств, медицинских учреждений, кухонь в пунктах общественного питания, ресторанов, для скотобоен и т.д. Больницы все чаще озабочены контролем за уровнем распространения условно- патогенных устойчивых к антибиотикам бактерий. Подобная деятельность порождает спрос на уникальные конструкционные материалы для покрытия стен и потолков, а также на изготовление воздуховодов HVAC (ОВКВ - отопление, вентиляция, кондиционирование воздуха), осуществляющих циркуляцию воздуха в этих учреждениях. Инновационная технология PALRAM в настоящее время устанавливает новый стандарт в сфере производства гигиенических покрытий - активное антимикробное покрытие с минимальными затратами на обслуживание. Прорывом в HYG- продукции является включение ионов серебра, являющегося природным антимикробным средством с апробированными биоцидными характеристиками, останавливающими репродукцию микробов. С помощью ионов серебра HYG- продукция приводит к активному уничтожению микробов для широкого спектра применения, продвигая уровень гигиенического ухода на шаг вперед. Предпочтение в качестве листового материала отдается ПВХ по целому ряду причин. Материалы из ПВХ обладают высокой устойчивостью к действию сильных химикатов и мощных средств, высокой огнестойкостью и, как правило, обладает качествами, отвечающими критериям по сертификации.

PALOPAQUE HYG либо уничтожает, либо подавляет рост всех патогенов, которые исследованы на сегодняшний день (см. стр. 7-11), включая микроорганизмы, которые могут повлиять на внешний вид поверхности листа. Поскольку ионы серебра равномерно распределены по всей толщине листа, то активность ионов будет распространяться и на поцарапанную, и на поврежденную поверхность.

PALOPAQUE HYG требует чистки в гораздо меньшей мере, а также использования менее концентрированных или более экономичных моющих средств, что, тем самым, сокращает расходы на обслуживание. Наша HYG облицовка - это очень эффективное решение из всех предлагаемых вам облицовок для микробочувствительных сред.

### Активное антимикробное действие HYG- продукции



Ионы серебра были включены в объем смеси ПВХ до процесса экструзии, и улучшили уже существующую антимикробную активность жестких листов ПВХ. В настоящее время при непосредственном контакте, лист убивает широкий спектр микроорганизмов, в том числе и устойчивые к антибиотикам.

## Основные преимущества

- Система полной HYG - облицовки
- Активная антимикробная защита – Убивает микробы
- Обладает длительным антимикробным воздействием
- Проверенные биоцидные свойства на основании независимых исследований (См. стр. 7-11)
- Устойчивость к воздействию широкого спектра химических веществ
- Выдерживает частые уборки
- Не усваивается бактериями (Жесткие ПВХ)
- Высокая огнестойкость
- Обеспечивает отличное сцепление
- Прост в установке и обслуживании
- Сохраняет свойства HYG после обработки
- Эксклюзивные PALRAM HYG - профили

## Применение

HYG - продукция может использоваться в самом широком диапазоне в качестве облицовочного или кровельного материала. PALOPAQUE HYG может термоформоваться и устанавливаться на предметы, предназначенные для использования в медицинских учреждениях, стерильных помещениях, на заводах пищевой промышленности. Он также может быть использован для производства микробицидных HVAC –воздуховодов, так как циркуляция воздуха является важным фактором в борьбе с распространением патогенных бактерий.

### Общественные помещения

- Школы
- Туалеты
- Аэропорты
- Кухни



### Пищевая промышленность

- Предприятия пищевой промышленности
- Сортировочные залы
- Складские/холодильные помещения
- Грузовые автомобили по перевозке продуктов питания



## Медицина

- Стерильные/чистые комнаты
- Больницы
- Клиники
- Фармацевтические заводы



## Сельское хозяйство

- Животноводческие, молочнотоварные и птицефермы
- Залы по сортировке яиц
- Складские помещения
- Холодильные установки

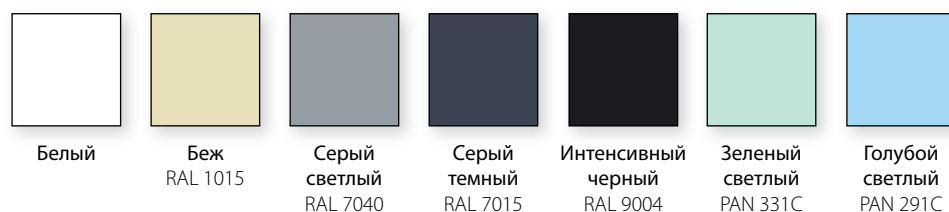


## Ассортимент продукции

НУГ -технологии могут быть включены в различные изделия PALRAM из ПВХ, и объемы заказа могут быть минимальными. НУГ - продукция в настоящее время изготавливаются в виде плоских листов PALOPAQUE стандартной толщины и размеров. НУГ – профильные системы – входит в комплект PALOPAQUE НУГ для придания изделию эксплуатационной однородной структуры для достижения НУГ – защиты. Для получения информации о других видах продукции НУГ, пожалуйста, обратитесь к Вашему дистрибьютеру от фирмы PALRAM.

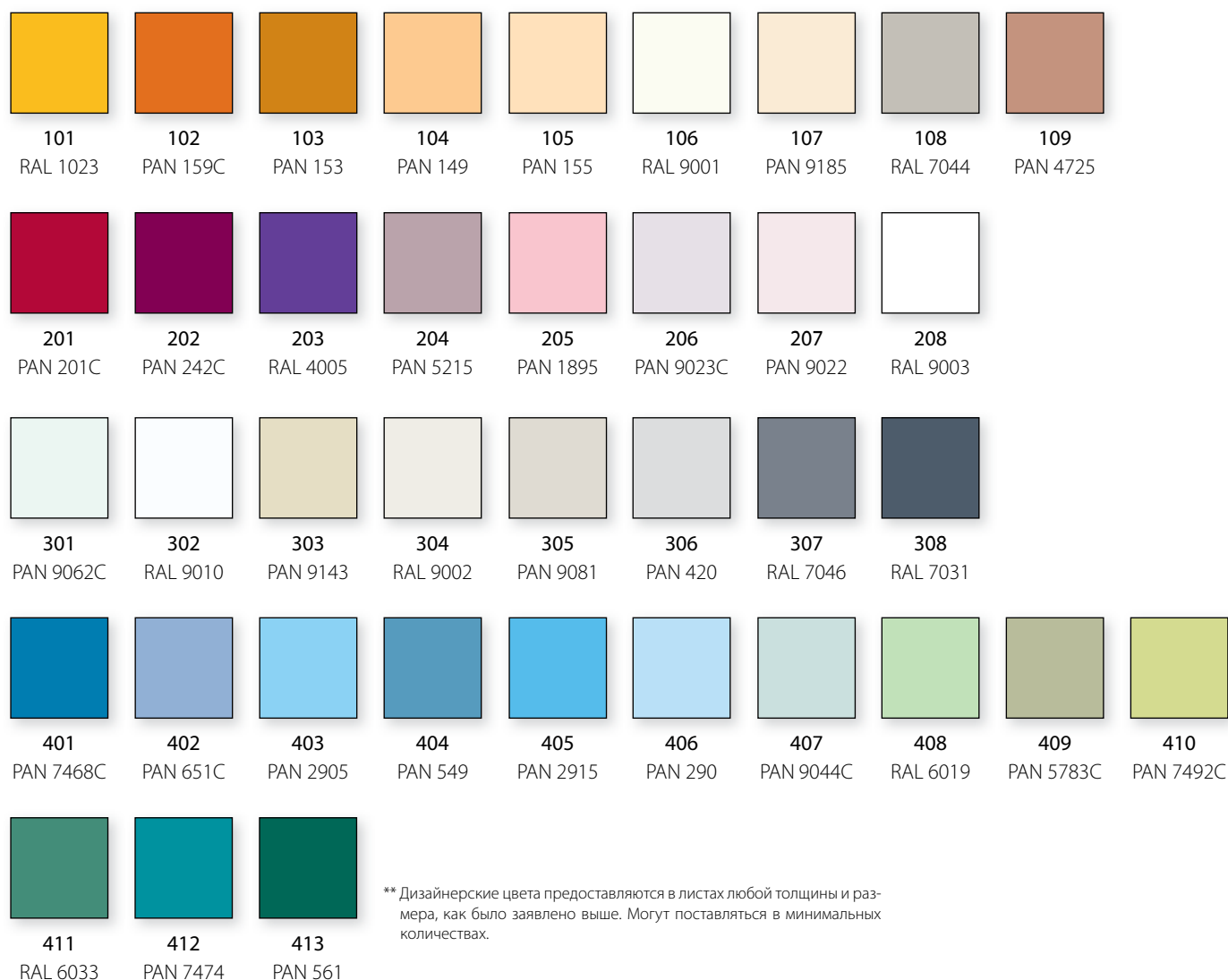
## Цвета

### Стандартные цвета\*



\*Отпечатанные цвета и указанные в каталоге PANTONE® RAL наиболее приближены к оригиналу Индексация приведена только для того, чтобы дать приблизительную характеристику цветовой индикации. Для просмотра точной индикации цвета запросите образец у Вашего дистрибьютера от PALRAM.

### Дизайнерские цвета\*\*



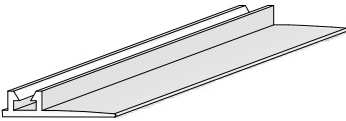
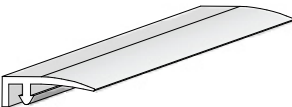
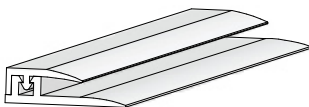
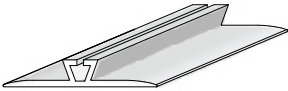
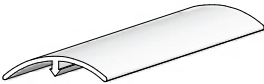
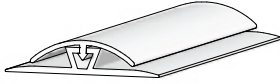
\*\* Дизайнерские цвета предоставляются в листах любой толщины и размера, как было заявлено выше. Могут поставляться в минимальных количествах.

## Стандартные габариты изделий PALORAQUE™

| Ширина x Длина (мм) | Толщина (мм) |
|---------------------|--------------|
| 1220 x 2440         | 1 до 15      |
| 1000 x 2000         | 1 до 10      |
| 1500 x 3000         | 1 до 6       |

\* Размеры листов по специальному заказу могут предоставляться в минимальных количествах.

## HYG – система покрытия

|   | Основа   | Крышка   | Комплект   |
|---|--|--|--|
| J |   |   |   |
| H |  |  |  |

## Химическая устойчивость

**Отличная устойчивость...** минеральные кислоты, щелочи, электролиты, химические препараты для выделки бумаги, травильные растворы, другие неорганические вещества и их производные.

**Хорошая устойчивость...** спирты, алифатические углеводороды, гликоли, амиды, фенолы.

**Не рекомендовано к контакту...** кетоны, хлоросодержащие растворители, ароматические углеводороды, некоторые простые и сложные эфиры.

Для получения дополнительной информации см. «Химическая стойкость Продукции из ПВХ», которая доступна на сайте [www.palram.com](http://www.palram.com) (Download section>General Information) или обратитесь к Вашему дистрибьютеру от PALRAM.

## Воспламеняемость

Листы HYG самозатухающие и соответствуют самым строгим международным стандартам по огнестойкости, разработанным для пластмасс, что представлено в прилагаемой таблице.

| Стандарт    | Классификация |
|-------------|---------------|
| EN 13501    | B, s3, d0     |
| DIN 4102    | B-1           |
| BS 476/7    | Class 1       |
| NSP 92501,5 | M-1           |
| ASTM E 84   | Class A       |

## Лабораторные испытания по элиминации (гибели) микробов на образцах

### Об испытаниях, описанных в данной брошюре

Проведя поиск по методике исследования, PALRAM не обнаружил стандартного метода для измерения роста микробов на поверхности пластика, предназначенного для использования в качестве облицовочного и кровельного материала.

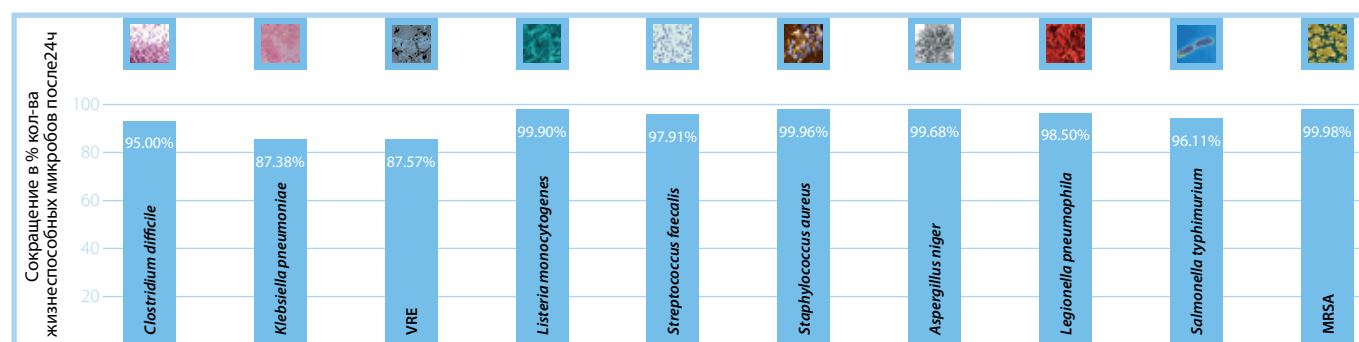
Метод, описанный ниже, был разработан специально для решения этой задачи. Он основан на уже существующих методах, разработанных для тестирования устойчивости и сопротивляемости полимерных материалов к воздействию грибков, водорослей, бактерий (ASTM G-21, ASTM G22-76, ASTM G29-96, JIS-Z2801). Следующие испытания были проведены в независимых, общепризнанных микробиологических лабораториях в Израиле (Milouda), Германии (Ciba) и Англии (IMSL).

### Описание проведенного эксперимента

JIS-Z2801 стандарт был выбран в качестве тест- процедуры (см. правую часть схематического изображения). Перед проведением эксперимента, все экспериментальные образцы (проверено было по 4 образца из каждого материала) были взяты в виде кусочков одинакового размера 50x50 мм, замачивались в течение 1 мин в 70%-ном этиловом спирте, затем высушивались в печи при 45°C в течение 4 часов. На образцы исследуемых материалов высевались культуры микроорганизмов в объеме 0.1мл и накрывались пленкой/ стеклом во избежание испарения посеянной культуры. Затем образцы инкубировали при температурах от 29°C до 37°C, которые являются наиболее благоприятными для роста микробов и >90% RH в течение 24 часов. Жизнеспособные организмы были обнаружены в процессе вымачивания исследуемых образцов в растворе фосфатного буфера, а затем в разбавленном растворе посерийно.

4 отдельных идентичных образца, каждый с посевом концентрации по 0.1 мл, были размещены по чашкам Петри, содержащие питательный раствор, согласно типу бактерий, а затем инкубированы в течение 24/48 часов при температурах от 29°C до 37°C. После этого все колонии были подсчитаны, концентрация была рассчитана, результаты обобщены и опубликован средний результат. Контрольная экспериментальная группа (без антимикробной добавки) была запущена строго для каждого микроорганизма, участвующего в эксперименте ( были использованы некоторые из разновидностей подобных штаммов, участвующих в эксперименте).

### Результаты эксперимента (КОЕ- редукция после 24ч)

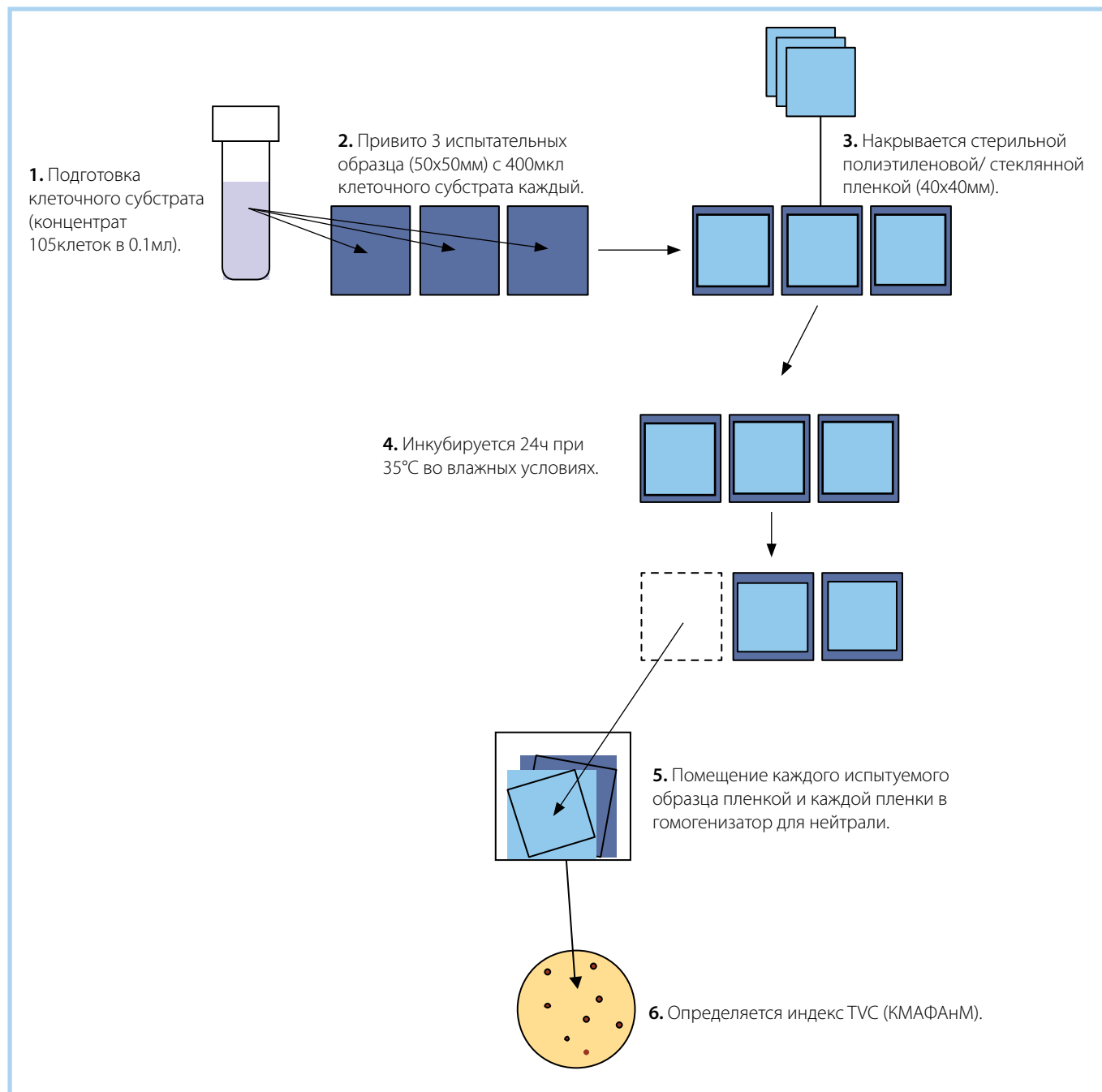


### Выводы

Результаты показывают, что панели PALOPAQUE НУГ демонстрируют высокую антимикробную активность. Использование продукции НУГ, наряду с надлежащим режимом санитарной обработки, значительно уменьшает количество и замедляет опасный рост микробных патогенов.



## Схематическое изображение эксперимента JIS Z 2801:2000



## Эксплуатационные микробные испытания: Сравнение покрытий в операционных

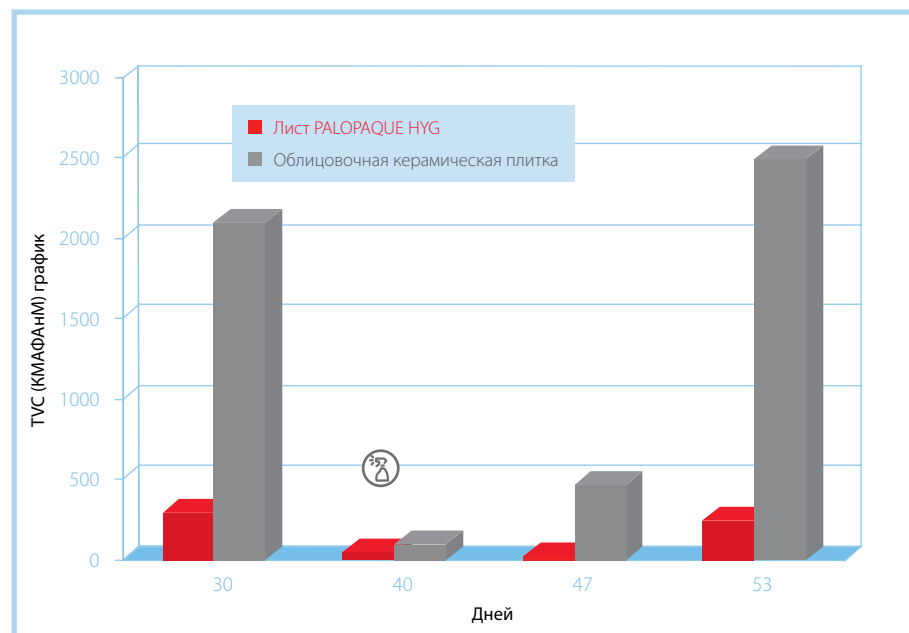
### Обоснование эксперимента

Плоские листы PALOPAQUE HYG были установлены в качестве облицовочного материала в операционной одной из частных больниц. Была проведена проверка с целью сравнения результатов элиминации (гибели) микробов в операционной, покрытой испытуемым материалом, с операционной со стандартной керамической плиткой в той же больнице. Оба помещения подвергались одинаковой санитарной обработке в том же режиме. Были сняты пробы с поверхностей стен одновременно, а затем оба образца были отправлены в лабораторию для биологического тестирования.

### Методика эксперимента

После установки, поверхность 1x1 м была тщательно обработана 70%-ным спиртовым раствором. Аналогичная поверхность была обработана стерильной губкой при каждом заборе образцов. Губка была смочена в растворе буферной жидкости для восстановления микрофлоры. 0.1 мл этой жидкости были выращены в чашках Петри с питательной средой в течение 24 часов при температуре 37°C, для подсчета общего количества микроорганизмов. Отдельный тест был сделан для посева грибка при 29°C. Забор проб происходил каждую неделю приблизительно в течение месяца, а затем снова через 2 месяца. Испытания были проведены в независимой микробиологической лаборатории. Результаты следующие.

### Результаты



Отмечается день санитарной обработки обеих комнат.

### Заключение

Облицовки из PALOPAQUE HYG поддерживали постоянный уровень жизни микроорганизмов на исследуемых поверхностях, демонстрируя высокий уровень антимикробной активности. Высокое число микроорганизмов на керамической плитке явилось следствием того, что она подвергалась только периодической санитарной обработке.

# Эксплуатационные сравнительные испытания на рабочей поверхности в микробиологической лаборатории

## Описание испытаний

PALOPAQUE HYG был помещен в качестве покрытия для поверхности лабораторного стола в микробиологической лаборатории. Затем было произведено сравнение поверхности, покрытой HYG с рабочей поверхностью, покрытой нержавеющей сталью в той же комнате. Обе поверхности периодически протирались стерильной губкой. Губка затем окуналась в фосфатный буфер, 0.1мл которого затем разводилось в чашке Петри с питательным раствором. Чашка Петри выдерживалась в термостате в течение 48 часов при температуре 37 °C 90% RT для подсчета общего кол-ва микроорганизмов. Аналогичная процедура была использована для проверки роста грибка, в этом случае температура размножения была 29 °C. Поверхности периодически проверялись в течение примерно 2 месяцев.

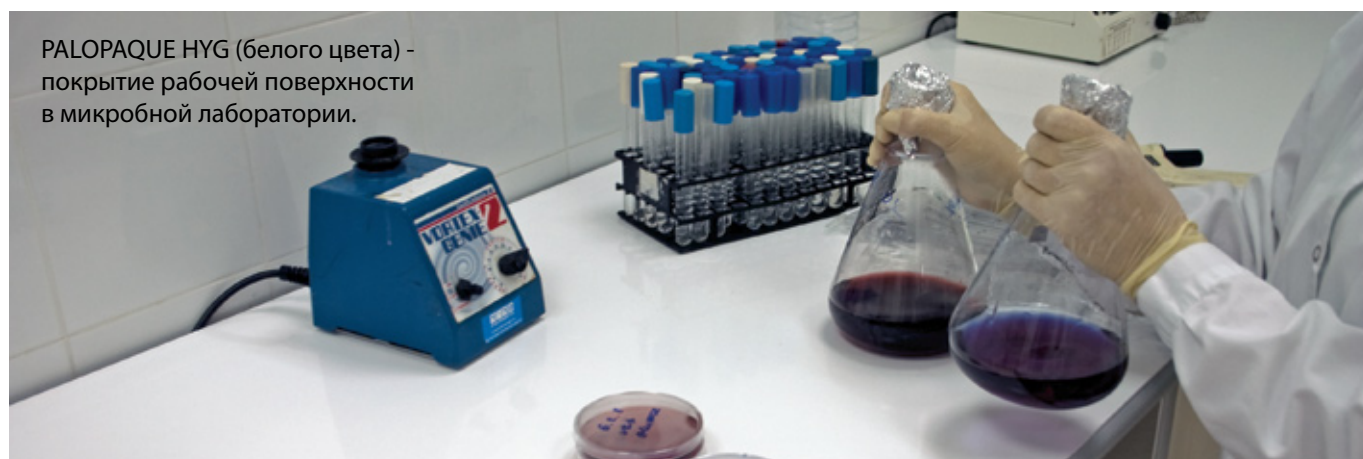
## Результаты



Отметка того дня, когда в обеих комнатах была произведена уборка

## Заключение

Покрyтия для поверхности PALOPAQUE HYG поддерживают крайне низкий уровень живых микроорганизмов на поверхности, демонстрируя высокую противогрибковую активность. Большое количество микроорганизмов на поверхности из нержавеющей стали уничтожалось при чистке.



PALOPAQUE HYG (белого цвета) - покрытие рабочей поверхности в микробной лаборатории.

## Certification

### Протокол Лабораторных Исследований

Центр Гигиены и Эпидемиологии в Городе Санкт-Петербург

**ФЕДЕРАЛЬНОЕ ГОСУДАРСТВЕННОЕ УЧРЕЖДЕНИЕ ЗДРАВООХРАНЕНИЯ «ЦЕНТР ГИГИЕНЫ И ЭПИДЕМИОЛОГИИ В ГОРОДЕ САНКТ-ПЕТЕРБУРГ»**  
 Аккредитованный испытательный лабораторный центр  
 Санкт-Петербург, ул. Малая Садовая, д. 1, лит. А, 191025. Тел./факс 274-01-29

Аттестат аккредитации № ГСЭН. RU. ЦОА. 011 от «23» января 2003г.  
 Зарегистрирован в Госреестре: № РОСС RU. 0001.510151 от «23» января 2003 г.  
 Действителен до «23» января 2008 г.

**УТВЕРЖДАЮ**  
 Главный врач  
 НИ ЦОЭ «Центр гигиены и эпидемиологии в городе Санкт-Петербург»  
 Ю. Н. Корженевский  
 13 апреля 2007г.

**ПРОТОКОЛ ЛАБОРАТОРНЫХ ИССЛЕДОВАНИЙ № 2173**  
 от 13 апреля 2007 г

**МИКРОБИОЛОГИЧЕСКИЕ ИССЛЕДОВАНИЯ ПОЛИМЕРНОГО ПОКРЫТИЯ.**  
 Наименование объекта, адрес: ЗАО «РОССТАР», Санкт-Петербург, ул. Каменновская, дом 3/1.  
 Наименование проб: полимерный материал жесткого ПВХ торговой марки «PALORAQUE НУГ», изготовитель фирма «PALRAM» (Израиль).  
 Отбор проб произведен: начальником технического отдела ЗАО «РОССТАР» Приемольским И.Р.  
 Доставка проб произведена: начальником технического отдела ЗАО «РОССТАР» Приемольским И.Р.  
 Дата начала исследования: 11.04.07  
 Дата окончания исследования: 13.04.07.

**Дополнительные сведения:**  
 При исследовании использовались референсные микроорганизмы: E. coli ATCC 25922, S. aureus ATCC 25923, P. aeruginosa ATCC 27853, L. monocytogenes №766/20, S. enteritidis №106, S. faecalis №29212. Тест-культуры наносились капиллярным методом в количестве 1000 микробных клеток на 100 см<sup>2</sup>. Отбор проб с поверхности полимерного материала осуществлялся методом смывов через определенные промежутки времени с площади 100 см<sup>2</sup>. Колонии, выросшие на плотных питательных средах, имели окраску по Граму и биологические свойства, соответствующие тест-штаммам. В качестве контрольного образца использовалось стекло.  
 Цель исследования: определение показателей в соответствии с МУ 2.1.2.1829-04 «Санитарно-гигиеническая оценка полимерных и полимерсодержащих строительных материалов и конструкций, предназначенных для применения в строительстве жилых, общественных и промышленных зданий».

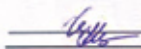
**Результаты исследований:**

| № веш. | Методы исследований  | Результаты исследований   |      |          | ИД на методы испытаний   |
|--------|--|---|------|----------|--|
|        |  | Смыв через следующие промежутки времени                               | Опыт | Контроль |  |
| 34     | Определение сроков выживания микроорганизмов на поверхности образца. | Количество колоний E. coli ATCC 25922, выросшее на среде Эндо.        |      |          | МУ 2.1.2.1829-04 «Санитарно-гигиеническая оценка полимерных и полимерсодержащих строительных материалов и конструкций, предназначенных для применения в строительстве жилых, общественных и промышленных зданий» |
|        |  | 10 минут  | 43   | 25       |  |
|        |  | 30 минут  | 33   | 22       |  |
|        |  | 60 минут  | 28   | 21       |  |
|        |  | 120 минут   | 12   | 18       |  |
|        |  | 6 часов   | 0    | 9        |  |
|        |  | 24 часа   | 0    | 0        |  |
|        |  | Количество колоний S. aureus ATCC 25923, выросшее на среде Частовича. |      |          |  |
|        |  | Смыв через следующие промежутки времени                               | Опыт | Контроль |  |

| Смыв через следующие промежутки времени  | Опыт      | Контроль  |
|--|-----------|-----------|
|  |           |           |
| 30 минут   | 150       | 178       |
| 60 минут   | 52        | 85        |
| 120 минут  | 5         | 9         |
| 6 часов  | 0         | 0         |
| 24 часа  | 0         | 0         |
| Количество колоний P. aeruginosa ATCC 27853, выросшее на мясо-пептонном агаре. |           |           |
| Смыв через следующие промежутки времени  | Опыт      | Контроль  |
| 10 минут   | 201       | 192       |
| 30 минут   | 165       | 173       |
| 60 минут   | 145       | 128       |
| 120 минут  | 136       | 108       |
| 6 часов  | 0         | 31        |
| 24 часа  | 0         | 0         |
| Количество колоний L. monocytogenes №766/20, выросшее на среде ГРМ-1.          |           |           |
| Смыв через следующие промежутки времени  | Опыт      | Контроль  |
| 10 минут   | Более 300 | Более 300 |
| 30 минут   | 280       | Более 300 |
| 60 минут   | 210       | 270       |
| 120 минут  | 150       | 210       |
| 6 часов  | 84        | 135       |
| 24 часа  | 11        | 37        |
| Количество колоний S. enteritidis №106, выросшее на среде Эндо.                |           |           |
| Смыв через следующие промежутки времени  | Опыт      | Контроль  |
| 10 минут   | 133       | 140       |
| 30 минут   | 118       | 120       |
| 60 минут   | 96        | 107       |
| 120 минут  | 77        | 97        |
| 6 часов  | 0         | 55        |
| 24 часа  | 0         | 0         |
| Количество колоний S. faecalis №29212, выросшее на 5% кровяном агаре.          |           |           |
| Смыв через следующие промежутки времени  | Опыт      | Контроль  |
| 10 минут   | Более 300 | Более 300 |
| 30 минут   | Более 300 | Более 300 |
| 60 минут   | 287       | Более 300 |
| 120 минут  | 210       | 235       |
| 6 часов  | 97        | 136       |
| 24 часа  | 17        | 66        |

|     |  |   |   |   |
|-----|--|---|---|---|
| 35. | Исучение<br>антимикробной<br>активности образца. | E. coli ATCC<br>25922<br>1000 микробных<br>клеток | P. aeruginosa ATCC<br>27853<br>1000 микробных<br>клеток КОЕ | S. aureus ATCC<br>25923<br>1000 микробных<br>клеток КОЕ |
|     |  | Зона задержки роста<br>не выявлена.               | Зона задержки роста<br>не выявлена.                         | Зона задержки<br>роста не выявлена.                     |
|     |  | S. faecalis<br>№29212<br>1000 микробных<br>клеток | S. enteritidis<br>№106<br>1000 микробных<br>клеток          | L. monocytogenes<br>№766/20<br>1000 микробных<br>клеток |
|     |  | Зона задержки роста<br>не выявлена                | Зона задержки роста<br>не выявлена                          | Зона задержки<br>роста не выявлена                      |

Заведующая бактериологической лабораторией  
Ответственный исполнитель

 Т.А. Гречанинова  
Е.В. Кича

1. Результаты исследований распространяются на представленные пробы.  
2. Настоящий документ не должен быть частью или полностью воспроизведен (копирован или перепечатан) без разрешения на то авторизованного исполнительного лабораторного центра.

Протокол № 2173 от 13 апреля 2007 года, составлен в 2-х экземплярах.

страница 3 из 3.

#### Обозначение микробов

- E. coli ФЕСС 25922 - Кишечная палочка
- S. aureus ФЕСС 25923 - Золотистый стафилококк
- P. aeruginosa ФЕСС 27853 - Синегнойная палочка
- L. monocytogenes №766/20 - Листерия
- S. enteritidis №106 - Сальмонелла
- S. faecalis №29212 - Стрептококк

## Контакт с пищевыми продуктами

**pira** test report

File laboratory number: 05A12/1523  
 Reference number: 05A12/1523  
 Page 1 of 3

Palram Europe Ltd  
 Unit 2 Doncaster Carr Industrial Estate  
 White Rose Way  
 Co. Durham, DL5 6DB  
 Attention: Mike Heaven  
 Order no: 0670

**Test material:** 1 sample of white solid PVC sheet, trade names: 'PALOPAQE' / 'PALCLAD'

**Sampled and supplied by:** Palram DPL Ltd

**Samples received:** 27 May 2005

**Date(s) of testing:** 27 May to 28 June 2005

**Date of reprint:** 15 December 2009

**Test(s) required:** Overall migration by total immersion into simulants B, C and D; exposure conditions 10 days at 40°C.

Overall migration simulants and conditions as defined in EC Directive 97/48/EC.  
 Simulant B - 3% w/v acetic acid  
 Simulant C - 10% v/v ethanol  
 Simulant D - rectified olive oil

remarks

Catherine Smith Tested [Signature]  
 Date 15/12/09  
 Allison Chambers Checked A. Chambers

**pira** test report

File laboratory number: 05A12/1523  
 Reference number: 05A12/1523  
 Page 2 of 3

Palram Europe Ltd  
 Unit 2 Doncaster Carr Industrial Estate  
 White Rose Way  
 Co. Durham, DL5 6DB  
 Attention: Mike Heaven  
 Order no: 0670

**Method(s):** Overall migration into aqueous simulants (B and C)  
 After exposure to the simulant under conditions specified, test specimens were removed from contact; the aqueous extract was transferred to a weighed container and evaporated to dryness and constant weight.  
 EN 1186-3 - total immersion

Overall migration into olive oil (simulant D)  
 After exposure to the simulant under conditions specified, test specimens were removed from contact; excess oil blotted off, and re-weighed. Absorbed oil was determined by extraction and GC quantification.  
 EN 1186-2 - total immersion

**Test results:** The overall migration is expressed as the amount in milligrams of material lost from one decimetre square surface (mg/dm<sup>2</sup>). As the total immersion method was used and the samples were more than 0.5 mm thick, results were calculated taking into account the area of both surfaces of the test specimens i.e. for a 1 dm<sup>2</sup> test specimen the surface area used for the calculation was 2 dm<sup>2</sup>.

remarks

Catherine Smith Tested [Signature]  
 Date 15/12/09  
 Allison Chambers Checked A. Chambers

**pira** test report

File laboratory number: 05A12/1523  
 Reference number: 05A12/1523  
 Page 3 of 3

Palram Europe Ltd  
 Unit 2 Doncaster Carr Industrial Estate  
 White Rose Way  
 Co. Durham, DL5 6DB  
 Attention: Mike Heaven  
 Order no: 0670

**Sample:** 'PALOPAQE' / 'PALCLAD'

**Test conditions:** 10 days at 40°C

| Method Replicate   | EN 1186-3 Migration into 3% w/v acetic acid (Simulant B) mg/dm <sup>2</sup> | EN 1186-3 Migration into 10% v/v ethanol (Simulant C) mg/dm <sup>2</sup> | EN 1186-2 Migration into olive oil (Simulant D) mg/dm <sup>2</sup> |
|--------------------|---|--|--|
| 1                  | 0.6   | 0.1  | 1.9  |
| 2                  | 0.3   | 0.6  | 2.2  |
| 3                  | 0.5   | 0.3  | 1.4  |
| 4                  | -   | -  | 1.7  |
| <b>Mean result</b> | <b>0.5</b>  | <b>0.3</b>   | <b>1.8</b>   |
| <b>Limit</b>       | <b>10.0</b>   | <b>10.0</b>  | <b>10.0</b>  |

Samples will be retained for 3 months after the completion of testing and will then be disposed of, unless the client requests otherwise.

remarks

Catherine Smith Tested [Signature]  
 Date 15/12/09  
 Allison Chambers Checked A. Chambers

# PALOPAQUE™ Воспламеняемость



Le progrès, une passion à partager  
LABORATOIRES DE TRAPPES  
29 avenue Roger Hennequin - 78137 TRAPPES CEDEX  
Tel : 01 30 89 10 00 - Fax : 01 30 69 12 34

Dossier H015351 - Document CEMATE/1 - Page 1/5

## PROCES-VERBAL DE CLASSEMENT DE REACTION AU FEU D'UN MATERIAU

prévu à l'article 5 de l'arrêté du 21 novembre 2002

VALABLE 5 ANS à compter du 19 janvier 2007

**N° H015351 - CEMATE/1**

et annexe de 4 pages

**Matériau présenté par :** PALRAM EUROPE LTD  
Unit 2  
Doncaster Carr. Industrial Estate  
White Rose Way  
DONCASTER DN4 5JH  
UK

**Marque commerciale :** PALOPAQUE

**Description sommaire :**

**Composition globale :** Panneau de PVC opaque.

**Application :**

Communication, sérigraphie, présentoirs, thermoformage,  
industrie, bâtiment.

**Masse :**

(5600 ± 5 %) g/m<sup>2</sup>

**Epaisseur :**

(4 ± 5 %) mm

**Coloris :**

blanc

**Rapport d'essais :**

N° H015351 - CEMATE/1 du 19 janvier 2007

**Nature des essais :** Essai(s) par rayonnement.

**Classement :**

**M1**

**Durabilité du classement (annexe 22) :** NON LIMITEE A PRIORI

compte tenu des critères résultant des essais décrits dans le rapport d'essai N° H015351 - CEMATE/1 annexé.

Ce procès verbal atteste uniquement des caractéristiques de l'échantillon soumis aux essais et ne préjuge pas des caractéristiques de produits similaires.

Il ne constitue pas une certification de produits au sens de l'article L. 115-27 du code de la consommation et de la loi du 3 juin 1994.

Est seule autorisée la reproduction intégrale soit du présent Procès-verbal de classement qui comprend 1 page soit l'intégralité du Procès-Verbal et rapport annexé qui comporte 5 pages.

Trappes, le 19 janvier 2007



Accréditation  
N° 1-0606  
Portée disponible  
Sur [www.cofrac.fr](http://www.cofrac.fr)

Le Chef de la Division  
Comportement au Feu

Alain SAINRAT



La Responsable Technique

Lise GHYZEL

Laboratoire national de métrologie et d'essais

Établissement public à caractère industriel et commercial • Siège social : 1, rue Gaston Boissier 75724 Paris Cedex 15 • Tél. : 01 40 43 37 00  
Fax : 01 40 43 37 37 • E-mail : [info@lne.fr](mailto:info@lne.fr) • Internet : [www.lne.fr](http://www.lne.fr) • Siret : 313 320 244 00012 • NAF : 743 B • TVA : FR 92 313 320 244  
Banque Paris Centrale IBAN : FR76 3058 8600 0149 7267 4010 170 BIC : BARCFRPP

## PSDS - Технический паспорт по безопасности продукции

Жесткий лист ПВХ

Дата выпуска: Апрель 2004

Обновлено: Февраль 2008

### Соответствие Положению ЕС 1907/2006 (REACH)

Листы, изготавливаемые фирмой PALRAM, освобождаются от требования регламента REACH, о предоставлении клиентам технического паспорта по безопасности продукции (ЕС № 1907/2006, статья 31) поскольку они определяются как «изделия». Данная информация предоставляется из уважения к клиентам и является частью нашего сервиса.

Листы не содержат каких-либо веществ, входящих в Приложение XIV REACH выше порогового уровня в 0,1% от веса изделия.

Идентификация изделия и компании.

### 1. Идентификация изделия и компании

#### 1.1. Идентификация изделия

|                    |  |
|--------------------|--|
| Торговые марки     | : PALRUF®, PALCLEAR™, PALOPAQUE™, PALDOOR™, Palclad™, AG-TUF™, WallTUF™, HYG (Hygienic) Products |
| Название продукта  | : Жесткие поливинилхлоридные листы   |
| Название материала | : Гомополимерный поливинилхлорид   |
| CAS-номер          | : 9002-86-2  |
| Номер ООН          | : Отсутствует  |
| Номер АСХ          | : X1007407-8   |
| RTECS              | : KV0350000  |
| Синонимы материала | : ПВХ  |
| Классификация NFPA | : Здоровье=1, Воспламеняемость=0, Реактивность=0   |

#### 1.2. Идентификация компании и контактная информация

| Израиль - PALRAM PVC  | Великобритания - PALRAM DPL  | Америка - PALRAM PANELS (PPI)  |
|---|--|--|
| Адрес: Ramat Yohanan, 30035, ISRAEL<br>Tel: +972 4 8459 900<br>Fax: +972 4 8444 012 | Address: 22 Coatham Ave.<br>Aycliffe Industrial Park<br>Newton Aycliffe Co.<br>Durham, DL5 6DB, UK<br>Tel: +44 1325 300437<br>Fax: +44 1325 318173 | Address: 9471 Commerce Circle<br>Kutztown, PA 19530, USA<br>Tel: +610-285-9918<br>Fax: +484-647-8210 |

### 2. Состав / Информация об Ингредиентах

Листы ПВХ, стабилизированные оловом, стабилизатором в 2,5% от, основанном на олово-малеинате или олово-меркаптите. Пигменты и добавки, используемые для повышения специфических свойств, инкапсулируются в матрице полимерной смолы.

Нет растворителей. Нет пластификаторов. Не используется кадмий, свинец и другие тяжелые металлы.

### 3. Идентификация источников опасности

Источники опасности не обнаружены.

#### 3.1. Информация по вредному воздействию на здоровье

##### 3.1.1 Воздействие при однократном взаимодействии

|                       |   |
|-----------------------|---|
| Проглатывание         | : Не релевантно                                 |
| Всасывание через кожу | : Не релевантно                                 |
| Вдыхание              | : Не релевантно                                 |
| Контакт с кожей       | : Не оказывает вредного воздействия на здоровье |
| При попадании в глаза | : Не релевантно                                 |

3.1.2 Воздействие при повторяющемся отравлении - В настоящее время неизвестно

3.1.3 Ухудшение медицинских показателей при отравлении - В настоящее время неизвестно

3.1.4 Другие воздействия при отравлении - В настоящее время неизвестно

### 4. Меры первой медицинской помощи



При обычном обращении с материалом не должно быть несчастных случаев.

#### **4.1. Вдыхание**

Способ попадания – вдыхание: Отсутствует

В случае горения паров в высокой концентрации - привести пострадавшего на свежий воздух. Медицинская помощь требуется.

#### **4.2. Проглатывание**

Способ попадания – проглатывание: Отсутствует

#### **4.3. Контакт с кожей**

Ожоги в результате случайного контакта с расплавленным материалом необходимо сразу же промыть холодной водой.

Не снимайте полимер с поверхности кожи. Медицинская помощь требуется.

#### **4.4. Всасывание через кожу**

Способ попадания – кожа: Отсутствует

#### **4.5. При попадании в глаза**

Как и любое инородное тело, может вызвать механическое раздражение. Проконсультируйтесь с врачом.

#### **4.6. Примечания для врача**

Нет конкретных замечаний.

---

### **5. Меры противопожарной безопасности**

---

#### **5.1. Средства пожаротушения**

Водный спрей или CO<sub>2</sub>. CO<sub>2</sub> менее рекомендован из-за недостатка охлаждающих свойств.

#### **5.2. Меры для предотвращения пожара**

Нет информации в настоящее время.

#### **5.3. Особые противопожарные мероприятия**

Персонал без соответствующих респираторных аппаратов должен покинуть пораженный участок, для предотвращения воздействия токсичных и горючих газов.

#### **5.4. Специальное защитное снаряжение для пожарных**

Изолирующий противогаз с положительным давлением, защитная одежда, противогаз для защиты от кислотных паров.

#### **5.5. Необычная огне- и взрывоопасность**

ПВХ – это самозатухающий огнестойкий материал, который, при воздействии открытого огня и высоких температур приводит к расщеплению большого количества HCl, что приводит к тушению огня. Горение после зажигания не происходит без внешнего источника огня. HCl имеет сильный кислотный запах, который чувствуется при очень низких концентрациях. Порог запаха HCl = 0,77 мг/г. Воздействие высоких концентраций HCl может вызвать раздражение дыхательных путей, при очень высоких концентрациях может быть вызван ожог слизистой оболочки. Допустимый уровень воздействия вредных веществ, переносимый по воздуху, по классификации Агентства производственной безопасности и гигиены труда OSHA - 5 мг/г, что в любом случае не превышает. Рекомендованный Допустимый уровень воздействия вредных веществ, переносимый по воздуху, по классификации ACGIH, составляет 5 мг/г, что в любом случае не превышает. Сажа, испускаемая при сжигании ПВХ может заслонить видимость.

---

### **6. меры по предотвращению и ликвидации чрезвычайных ситуаций**

---

Никаких специальных мер предосторожности и индивидуальной защиты не требуется. Сбор механическим способом для утилизации.

---

### **7. Правила эксплуатации и хранения**

---

#### **7.1. Эксплуатация**

**Общие меры предосторожности**

Избегайте механического контакта с глазами.

**Вентиляция**

Достаточно общей (механической) вентиляции помещения, в котором хранится и эксплуатируется этот продукт.

**Другие меры предосторожности**

Нет опасности взрыва. В случае пожара, охладите и покройте продукт водой.

В процессе эксплуатации возможны разряды статического электричества. Избегать контакта с горючими материалами или нахождения вблизи них.

При открытии грузовика или вагона для разгрузки, перед входом осуществить проветривание.

## 7.2. Хранение

Хранить в прохладном затененном месте. Никаких специальных технических защитных мер не требуется.

---

## 8. Требования по охране труда и меры по обеспечению безопасности персонала / Индивидуальная защита

---

### 8.1. Предельный уровень воздействия

Нет профессионального риска, установленного OSHA, ACGIH, или NIOSH.

### 8.2. Индивидуальная защита

Средств защиты органов дыхания : Нет необходимости в специальной защите

Защита рук/ защитные перчатки : Нет необходимости в специальной защите

Защита для глаз : Нет необходимости в специальной защите

Другое защитное оборудование : Нет необходимости в специальной защите

---

## 9. Физические свойства

---

Внешний вид : Плоские или волнистые пластиковые листы

Физическое состояние : Твердый

Цвет : Бесцветные или окрашенные

Запах : Отсутствует

Плотность : 1.35-1.45 г/см<sup>3</sup>

Теплостойкость : 62-65°C

Точка кипения, 760 Нг : Не релевантно

Вязкость : Не релевантно

Растворимость в воде : <0.1g/100mL при 23°C

Значение pH : Не релевантно

Точка вспышки : 391оC ASTM D 1929

Температура самовоспламенения : 454оC ASTM D 1921

Предел воспламеняемости : Отсутствует

Пределы взрываемости : Отсутствует

Интенсивность испарения : Не релевантно

Процент летучих веществ : Не релевантно

---

## 10. Стабильность и реактивность

---

### 10.1. Стабильность

Стабильный

Условия, которых следует избегать.

Чрезмерные жара или открытый огонь. При температуре выше 150 °C разлагается полимерная смола и освобождается HCl.

Несовместимые материалы.

Окислители или сильные минеральные кислоты могут вызвать реакцию.

Термическое разложение

Начинается при температуре выше 150 °C, как следствие пожара, перегрева при неправильной эксплуатации. Могут высвободиться пары, приводящие к ущербу для здоровья.

Опасные продукты разложения

При выгорании могут выделяться следующие продукты горения:

Оксид углерода (CO) - высоко токсична при вдыхании;

Углекислый газ (CO<sub>2</sub>) - при достаточной концентрации может действовать как удушающий;

Хлористый водород (HCl) - в высоких концентрациях вызывает раздражение дыхательных путей, при очень высоких концентрациях может вызвать ожоги слизистых оболочек.

### 10.2. Реактивность

Опасная полимеризация: не происходит  
Опасные реакции: отсутствуют

---

## 11. Токсикологическая информация

---

ПВХ материалы имеют очень низкую токсичность. У крыс - острый LD50 > 10 г / кг массы тела. Был описан Пневмокониоз при вдыхании продуктов горения (в результате отравления).

Исследования в области промышленной гигиены показали, что при нормальных и желательных условиях использования материалов из ПВХ, дозы облучения значительно ниже существующих ограничений.

### 11.1. Критическая токсикологическая информация

|                                       |   |
|---------------------------------------|---|
| Острая пероральная токсичность        | : Отсутствует                             |
| Острая чрескожная токсичность         | : Отсутствует                             |
| Острое воздействие пара               | : Отсутствует                             |
| Первичное раздражение кожи            | : Нет раздражения                         |
| Раздражение глаз                      | : No irritation Нет раздражения           |
| Sensitization Сенсibilизация          | : No information available Нет информации |
| Chronic effects Хронические эффекты   | : Unknown Неизвестны                      |
| Carcinogenicity - NTP Канцерогенность | : Not listed Не указано                   |
| - IARC - IARC                         | : Not listed Не указано                   |
| - OSHA - OSHA Не указано              | : Not listed                              |

### 11.2. Другая токсикологическая информация

Не известно о токсикологическом воздействии при нормальном использовании. О нагревании см. раздел 10

### 11.3. Дополнительная информация

В настоящее время нет никакой дополнительной информации о токсичности.

---

## 12. Экологическая информация

---

### 12.1. Стойкость и способность к биологическому разложению

Детальные исследования, касающиеся экологического поведения продукта, не проводились. Согласно современным знаниям, неблагоприятного экологического воздействия не должно быть. В целом не опасно для воды. Не растворяется в воде, нетоксичный, твердый.

|   |   |
|---|---|
| Мобильность                             | : Нет информации в настоящее время.                       |
| Стойкость и способность к биоразложению | : Период биологического распада - несколько десятков лет. |
| Биоаккумулятивный потенциал             | : Нет информации в настоящее время.                       |

### 12.2. Экологический риск

Не наблюдается опасность для земной или водной флоры и фауны.

|                     |   |
|---------------------|---|
| Экотоксичность:     | LD50 (крысы) > 10 г/кг                          |
|                     | IC50 (бактериальное ингибирование) – нет данных |
| Водная токсичность: | LC50 (daphnia magna) - нет данных               |
|                     | LC50 (толстоголов – рыба) - нет данных          |

### 12.3. ПРОЧАЯ ИНФОРМАЦИЯ

Все имеющиеся экологические данные были приняты во внимание при разработке информации по мерам безопасности и предосторожности, содержащейся в этом паспорте безопасности.

---

## 13. Утилизация отходов

---

Продукт не считается опасными в соответствии с действующими правилами EPA об опасных отходах. Повторная переработка является предпочтительным методом утилизации. Кроме того, данный продукт может быть вывезен на официально действующую свалку. Сжигания при высокой температуре в контролируемых условиях, из-за образования HCl.

Все отходы должны быть оценены в соответствии с применяемыми правилами относительно твердых и опасных отходов, порядком выщелачивания характерных токсичных веществ (TCLP), а также утилизированы соответствующим образом.

Этот продукт не содержит кадмия или пигментов других тяжелых металлов и стабилизаторов.

Ответственность за утилизацию всех отходов возлагается на пользователя, в соответствии со всеми национальными и местными правилами. Утилизация разрешается, на специально разрешенных и санкционированных объектах.

## 14. Информация по транспортировке

|  |  |
|--|--|
| Кодекс DOT PSN                         | : ZZZ  |
| Точное отгрузочное наименование DOT    | : Не контролируется для данного вида транспортировки   |
| Кодекс IMO PSN                         | : ZZZ  |
| Точное отгрузочное наименование IMO у  | : Не контролируется для данного вида транспортировки   |
| Кодекс IATA PSN                        | : ZZZ  |
| Точное отгрузочное наименование у IATA | : Не контролируется для данного вида транспортировки   |
| Кодекс AFI PSN                         | : ZZZ  |
| Точное отгрузочное наименование AFI у  | : Не контролируется для данного вида транспортировки   |
| Дополнительные данные транспортировки  | : В настоящее время не контролируется в соответствии с требованиями нормативных документов Министерства транспорта |
| Маркировка                             | : Нет маркировки, требуемой в соответствии с директивами ЕЭС   |
| Размещение информационных табло        | : Не требуется табло в соответствии с директивами ЕЭС  |
| Особые требования                      | : Нет  |
| Упаковка                               | : Избегайте упаковки темного цвета для предотвращения тепловой деформации  |

Согласно правилам транспортировки продукт классифицирован как неопасный материал.

## 15. Нормативная информация

Что касается пыли, образующейся в результате механической обработки, необходимо обратить внимание на соответствующие значение по правилам ограничения для мелкого мусора: значение MAC (мелкая пыль) - 5мг/м<sup>3</sup>.

Классификация OSHA в соответствии с извещением об использовании опасных материалов для пыли и продуктов горения: Раздражает, опасно для кожи, а также опасно для легких. SARA Глава III - классификации для пыли и продуктов горения: Критически опасно для здоровья; хронически вредно для здоровья.

Классификация WHMIS: Не опасно

## 16. Прочая информация

### Рекомендации по использованию и ограничения

Пожалуйста, ознакомьтесь с информацией о соответствующей продукции и / или о применении данной продукции.

### Дополнительная информация

Дополнительную информацию об этом продукте можно получить, позвонив в PALRAM в Отдел продаж или в Отдел обслуживания клиентов и контактов.

### Заявление об ограничении ответственности

PALRAM полагает, что информация и рекомендации, (в том числе данные и заявления) содержащиеся в данном техпаспорте безопасности, точны по состоянию на настоящую дату. Этот техпаспорт безопасности основан на информации, которая считается надежной, но может быть изменена, как только поступает новая информация. Так как невозможно предвидеть все условия использования, могут потребоваться дополнительные меры безопасности. Информация не предназначена и не рекомендуется для любого другого использования, кроме данных по безопасности, либо для использования любым другим лицом в целях, отличных от целей, предназначенных для непосредственных пользователей, и не рассчитана на соответствие с другими законами.

PALRAM не гарантирует пригодности для использования этого техпаспорта безопасности для любого другого материала или продукции, конкретно не обозначенного выше, а также точности и достоверности этого техпаспорта безопасности, если он не был получен непосредственно от PALRAM.

Так как условия и способы использования PALRAM продукции находятся за пределами его контроля, PALRAM явно отказывается от любой ответственности в отношении каких бы то ни было результатов или за результат любого использования продукта или степени использования такой информации, и каждый пользователь несет ответственность за обеспечение его собственного решения относительно безопасной и правильной обработки этого материала при своем собственном применении этого материала. Модификация этого техпаспорта безопасности, если это специально не уполномочено компанией PALRAM, строго запрещено.

Нет гарантии пригодности для любой конкретной цели, гарантии пригодности для продажи, и никаких других гарантий, явно выраженных или подразумеваемых, в отношении информации, представленной в настоящем документе.

# Руководство по монтажу системы облицовки NYG PALRAM

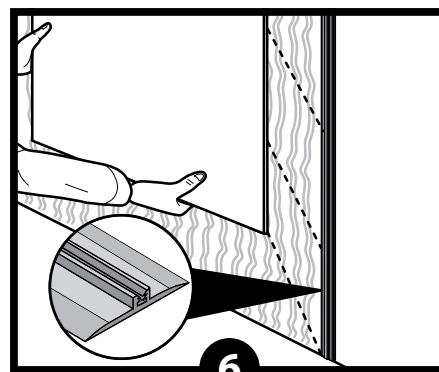
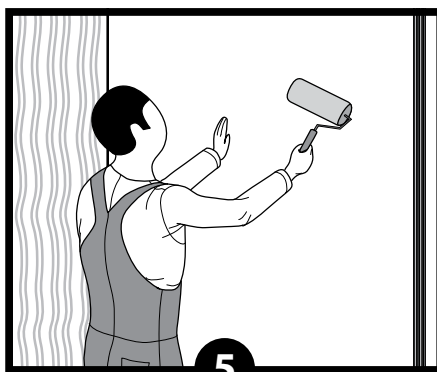
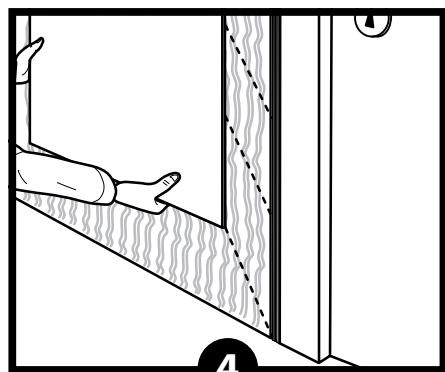
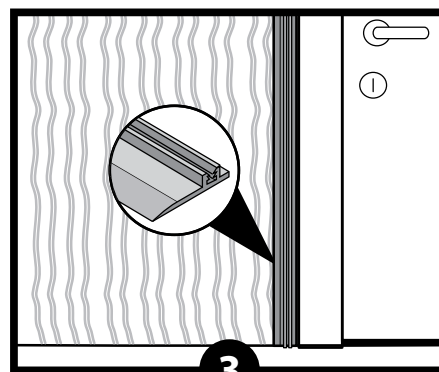
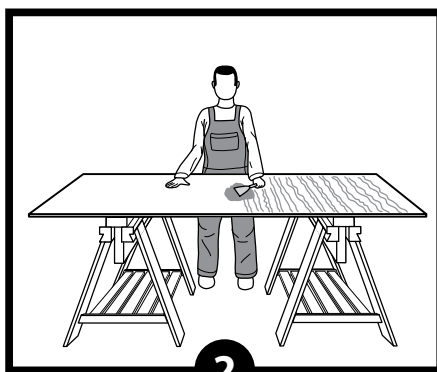
## Подготовка

- Стены должны быть достаточно ровными и гладкими, а также с поверхности должны быть удалены выпуклости, а вмятины выровнены.
- Вся поверхность должна быть чистой и сухой.
- Подготовьте панели и профили, соответствующих для подготовленной поверхности размеров.

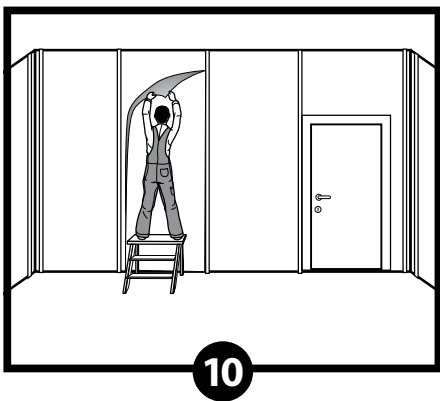
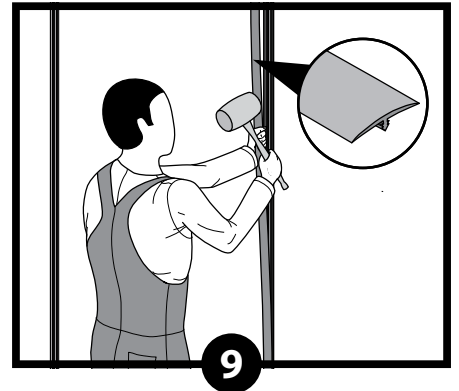
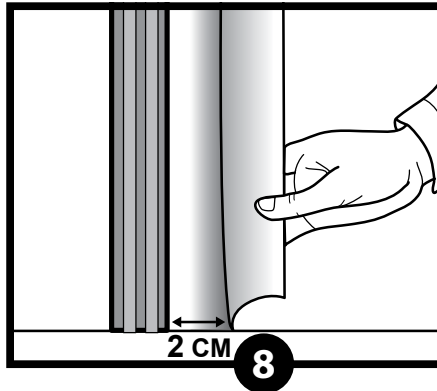
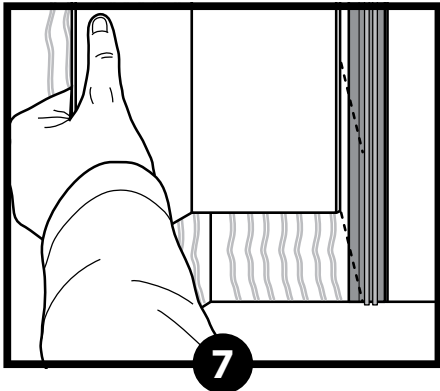
## Установка панелей

| #     | Руководящие указания  | Рис.    |
|-------|---|---------|
| 1+2   | Нанесите клей на стену, на панели NYG, а также на соединение J. При использовании клея PALRAM примите, пожалуйста, к сведению, что он из белого станет бесцветным в течение от 20 - 30 минут. | 1, 2    |
| 3     | Приложите и прикрепите первое базовое соединение J к стене.   | 3       |
| 4     | Приложите к стене первую панель NYG и выровняйте.   | 4       |
| 5     | Придавите панель к поверхности стены для того, чтобы обеспечить хорошую адгезию и полностью удалите воздух из-под панели.   | 5       |
| 4+5+6 | Разместите базовое соединение H и повторите пункты 3, 4, 5.   | 4, 5, 6 |
| 7     | На внутренних и внешних углах должны находиться подготовленные бороздки на месте сгиба.   | 7       |
| 8     | Когда все подготовленные Вами листы будут находиться на своих местах, отделите края защитной пленки на расстоянии около 2 см от края.   | 8       |
| 9     | Прикрепите профильные крышки к основаниям при помощи резинового молотка.  | 9       |
| 10    | Снимите полностью защитную пленку только тогда, когда все работы по монтажу панелей будут завершены.  | 10      |

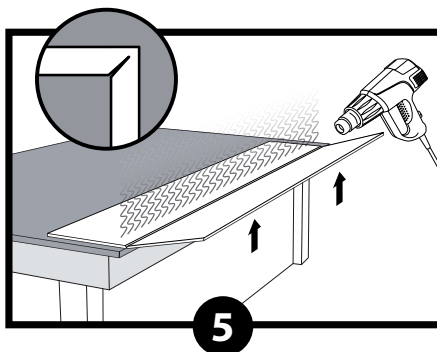
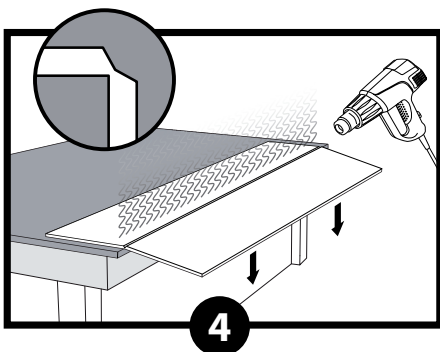
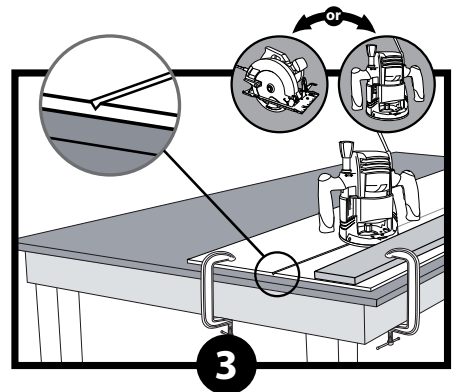
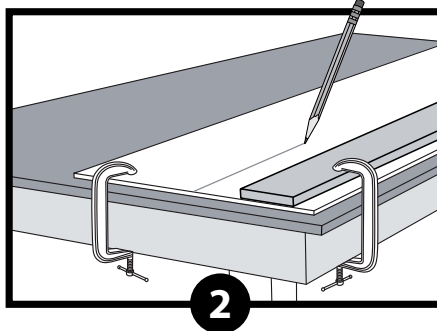
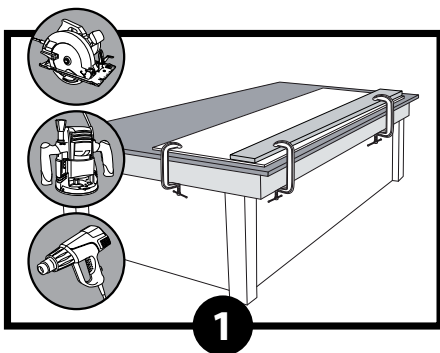
## Руководство по монтажу



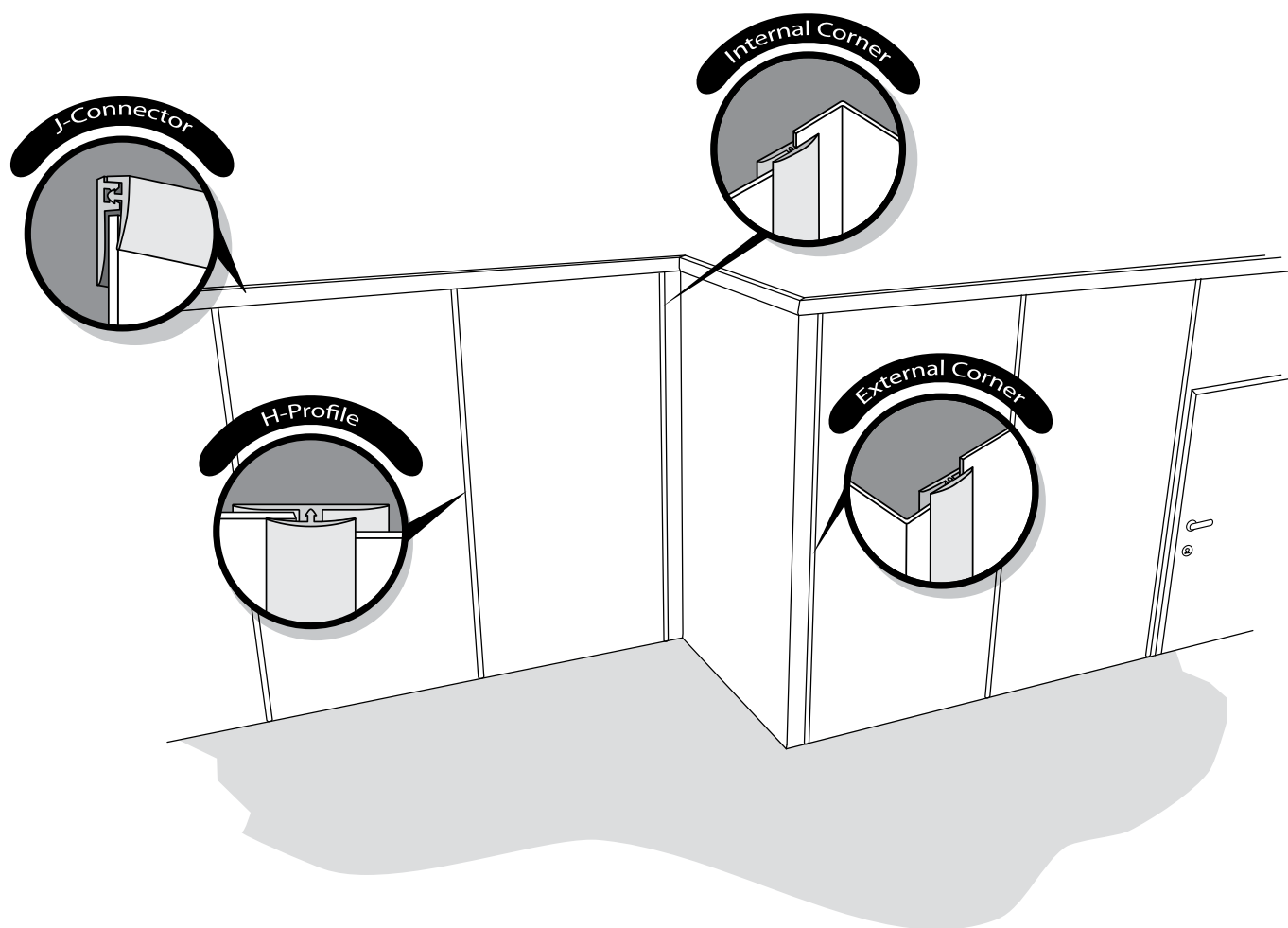
## Руководство по монтажу



## Руководство по сгибанию листа



## Схема установки на стены



Корпорация PALRAM Industries не гарантирует получения результатов, аналогичных примерам в данной брошюре, поскольку у компании нет никакого контроля над тем, как другие лица могут использовать материал. Каждый потребитель должен провести собственные тесты, чтобы определить, подходит ли материал для конкретных нужд. Заявления о возможном или предлагаемом использовании материала, содержащиеся в данном брошюре, не являются предоставлением лицензии, вытекающей из любого патента корпорации PALRAM Industries, относящегося к такому использованию, или рекомендацией на использование таких материалов в нарушение любых патентов. Корпорация PALRAM Industries или ее дистрибьюторы не могут нести ответственность за любые убытки, вызванные неверной установкой материала. В связи с постоянной разработкой продукта, что является политикой нашей компании, вам рекомендуется связаться с местным поставщиком продукции корпорации PALRAM Industries, что позволит вам получить самую последнюю информацию.

## ► Гарантия производителя, предоставляемая на весь срок службы.

Гарантия производителя, предоставляемая на весь срок службы.

Гарантируется, что листы HYG сохраняют свои свойства HYG на срок до 25 лет.

На листы HYG дается ограниченная пожизненная гарантия на стабильность цвета, а не на проявление изменений в дельте E на более 6 единиц в течение 5 лет с первого дня покупки, но не более 1 единицы в год (в дальнейшем «уменьшение»), а прямые и исключительные результаты воздействия солнечной радиации (измеряется в процентах в соответствии с процедурами, указанными в ASTM D-1925-77).

Примечание: гарантии относятся только к установке и обслуживанию, которые следуют инструкции PALRAM по установке и спецификациям, и подпадают под определения ограниченной гарантии производителя PALRAM и любых содержащихся в ней условий.



**СНГ**

Tel ► +972 (4) 8459 096

Fax ► +972 (4) 8444 012

sales.russia@palram.com

**Россия**

Tel ► +7 495 4116626

Fax ► +7 495 4116627

office.russia@palram.com

[www.palram.ru](http://www.palram.ru)  
[www.palram.com](http://www.palram.com)

©2008 PALRAM Industries Ltd.

Продукция HYG – это торговая марка PALRAM Industries Ltd. 70971 - 07.10

